



Enlace inalámbrico entre un puerto USB local y un modem remoto conectado a la red de telefonía fija, a través de la red celular GSM/GPRS utilizando multiplexación de 2 tarjetas SIM

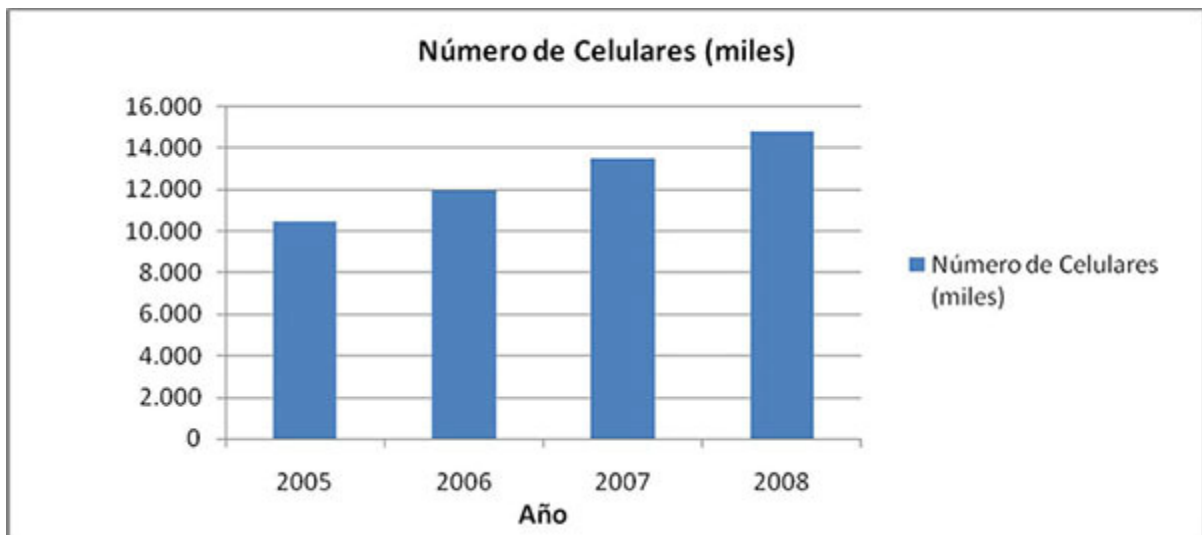


## Estado del Arte

### a) Introducción

Día a día la telefonía celular se masifica más y más. Hace ya algunos años que las líneas celulares superan con creces a las de telefonía fija en nuestro país. Además se están integrando en los teléfonos móviles cada vez más funcionalidades adicionales, entre ellas encontramos: almacenamiento masivo, reproducción de música, cámara de fotos entre otras. Incluso hoy, existen ciertos equipos celulares que son compatibles con sistemas operativos para sistemas embebidos tales como el Microsoft Windows CE, Android e iOS los cuales permiten ejecutar una gran variedad de aplicaciones que entregan valor agregado al equipo.

En el gráfico 1 se puede apreciar la masificación de los teléfonos celulares en Chile durante los últimos años [1].



**Gráfico 1. Cantidad de números celulares en los últimos años. Fuente obtenida del INE**

### b) Soluciones disponibles en el mercado actualmente

Celular convencional utilizado en modo modem:

Hoy en día, casi cualquier celular en el mercado es capaz de ser utilizado como módem.

La gran mayoría de los teléfonos celulares de hoy exponen una interfaz de comunicación para ser conectada a un computador. Las interfaces principalmente son USB por lo que requieren un cable mini USB estándar para su conexión. Sin embargo, cabe destacar que existen también algunas



Enlace inalámbrico entre un puerto USB local y un modem remoto conectado a la red de telefonía fija, a través de la red celular GSM/GPRS utilizando multiplexación de 2 tarjetas SIM



interfaces no universales que requieren de un adaptador especial para la conexión a un PC mediante USB.

Para que el teléfono celular pueda ser utilizado como modem se debe instalar un controlador suministrado por el fabricante que permita al sistema operativo su reconocimiento como un modem. Esto es válido también si es que se quiere que el sistema operativo lo reconozca como algún otro dispositivo (i.e. cámara). Cabe destacar, que en algunos casos, cuando se quiere acceder al teléfono en modo de almacenamiento masivo no es necesaria la instalación de un driver especial.

Por otro lado, la gran mayoría de los fabricantes de equipos celulares de hoy en día, pretenden que la conexión del aparato a un computador sea realizada de la forma más transparente posible. Esto implica que se pueden utilizar los recursos del teléfono directamente desde el sistema operativo sin tener que utilizar software propietario. Por ejemplo al conectar el equipo al PC podemos revisar los archivos que contiene tal como se acceden a los archivos de un disco duro. En otras palabras, el dispositivo es visto como un disco más del computador. Lo mismo sucede cuando es utilizado como modem, ya que bastará utilizar cualquier programa tipo terminal de comunicaciones (i.e Hyperterminal) para poder utilizarlo como tal.

Sin embargo, debido a que los teléfonos celulares son dispositivos multi-función o **composite device** según la jerga USB, es requerido que se especifique el modo de conexión hacia el computador. En otras palabras se requiere especificar bajo qué clase de dispositivo queremos que se reconozca el equipo. En el caso del bus USB existen varias clases como por ejemplo [2]:

Nombre de la clase	Descripción
Mass storage device class (MSC)	Utilizada principalmente para todo aquel dispositivo de almacenamiento masivo que se quiere que sea reconocido por el sistema operativo como una unidad de disco adicional. Los discos duros externos y pendrives son ejemplos de hardware que va asociada a esta clase.
Human interface device (HID)	Utilizada para dispositivos como teclados, mice (ratones), punteros, entre otros.
Communications device class (CDC)	Utilizada principalmente para módems.
Video device class	Utilizada para cámara WEB, etc.

**Tabla 1. Componentes fundamentales en el diseño de la unidad del extremo A**



Enlace inalámbrico entre un puerto USB local y un modem remoto conectado a la red de telefonía fija, a través de la red celular GSM/GPRS utilizando multiplexación de 2 tarjetas SIM



Debido a lo explicado anteriormente, algunos celulares al ser conectados a un puerto USB de un PC, solicitan al usuario a través de sus pantallas que seleccione el modo en que debe operar con el computador. En el caso de los teléfonos Nokia de la serie 5200 y 5300 pueden funcionar como sistema de almacenamiento masivo o como módem y la selección debe ser ingresada por el teclado del equipo celular.

Tal como se señala en el [Documento Resumen](#), para este proyecto es fundamental que el dispositivo sea interno, es decir que se encuentre dentro del gabinete del computador. Esta es una restricción de seguridad impuesta por el cliente, por lo que basada en ella, los teléfonos de éste tipo quedan automáticamente descartados ya que no se tendrá acceso al teclado. Es claro que estos equipos no están concebidos para ser utilizados como un dispositivo interno en un computador.

Otra desventaja clara es que estos equipos no poseen la cualidad de tener tecnología multisim para la extensión de cobertura.

Modem PCI y USB con tecnología celular:

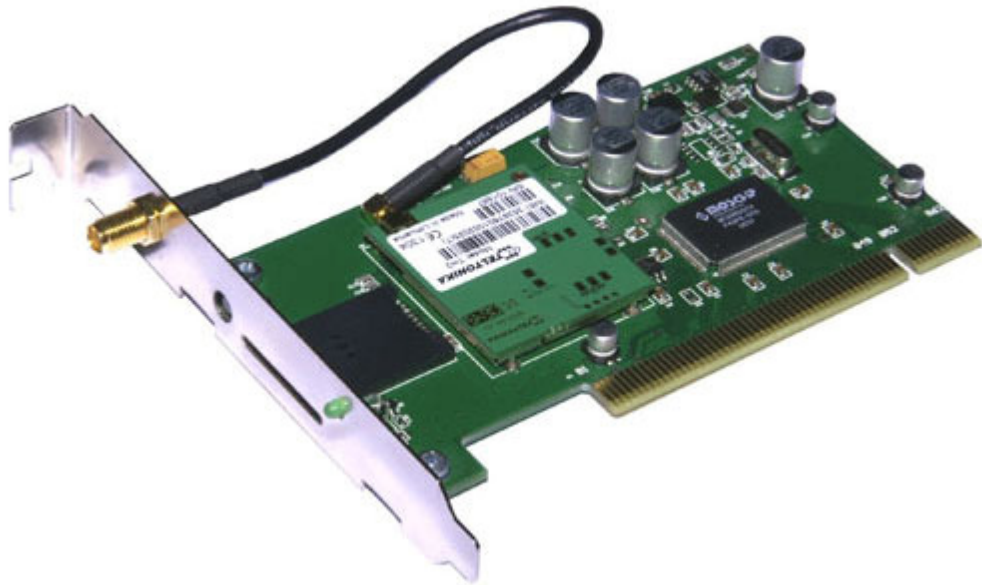
También en el mercado existen módems GSM/GPRS compatibles con bus PCI y USB. Los dispositivos PCI están diseñados para ser instalados en el interior de un computador por lo cual podría ser una solución para el problema planteado. Sin embargo la gran desventaja es que no existe un modem de este tipo con tecnología multisim.

Por otro lado la gran mayoría de los dispositivos USB están pensados para ser conectados en forma externa por lo que quedan automáticamente descartados por violar la restricción de seguridad. La única excepción es el modem provisto por Digicom que se menciona más abajo, que no soporta multi-simcards.

Las alternativas disponibles en el mercado que más se aproximan a la solución requerida, son provistas por la compañía lituana Teltonika y la compañía italiana Digicom. Dentro de los productos que comercializan se encuentran los modems Teltonika PCI/G10 [3] y USB/H7.2 [4] mostrados en las imágenes 1 y 2 respectivamente. Por su lado Digicom ofrece el producto 3G MODEM USB INTERNAL[5] mostrado en la imagen 3.



Enlace inalámbrico entre un puerto USB local y un modem remoto conectado a la red de telefonía fija, a través de la red celular GSM/GPRS utilizando multiplexación de 2 tarjetas SIM



**Imagen 1. Teltonika Modem PCI/G10**



**Imagen 2. Teltonika Modem USB/H7.2**



Enlace inalámbrico entre un puerto USB local y un modem remoto conectado a la red de telefonía fija, a través de la red celular GSM/GPRS utilizando multiplexación de 2 tarjetas SIM



**Imagen 3. Digicom MODEM USB INTERNAL**

### **c) Esquema de Implementación**

El objetivo que se pretende alcanzar en el trabajo de memoria, es implementar un dispositivo que permita enlazar 2 computadores PC mediante la red celular que posea la cualidad de contener mínimo 2 tarjetas SIM. El propósito de incorporar 2 o más SIM, es minimizar los riesgos de falta de cobertura celular de algunas empresas en ciertas áreas geográficas.

Para una mejor comprensión, definamos para la conexión 2 computadores, el **PC\_A** y **PC\_B**. En un puerto USB del PC\_A se conectará el dispositivo que permite la comunicación mediante la red celular, en otras palabras, transforma un puerto USB en un puerto de comunicación inalámbrica mediante la red celular. Por otro lado, el PC\_B estará conectado mediante un modem PCI convencional a la red de telefonía fija (POTS). (ver diagrama 1)

Para comunicarse ambos computadores, el PC\_A disca el número de teléfono fijo en el cual se encuentra el modem del PC\_B. En el caso de que no haya cobertura con la SIMCARD 1 (perteneciente a Entel por ejemplo) el sistema conmutará a la SIMCARD 2 (por ejemplo de Movistar). De esa manera podemos tener mayor probabilidad en lo que respecta a la conectividad de ambos computadores.

En el caso de que la conexión se caiga por pérdida de cobertura con alguna compañía, se cambiará de SIMCARD y se restablecerá la comunicación con el PC\_B. Una vez restablecida la comunicación se resume la transmisión de data desde el último byte transmitido con éxito.



Enlace inalámbrico entre un puerto USB local y un modem remoto conectado a la red de telefonía fija, a través de la red celular GSM/GPRS utilizando multiplexación de 2 tarjetas SIM

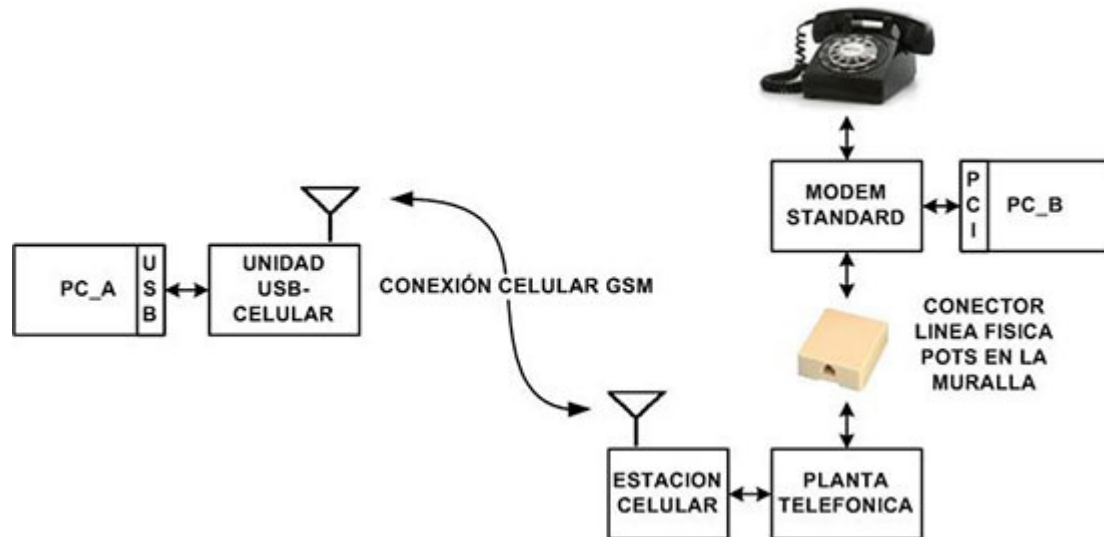


Diagrama 1. Esquema básico de conexión entre PC\_A y PC\_B

Ya que tenemos claro el esquema básico de conexionado entre ambos computadores podemos ahora hacer una descripción en bloques más detallada del hardware en el extremo A. El extremo B no requiere explicación adicional a la ya descrita.

Diagrama de bloques para el extremo del PC\_A:

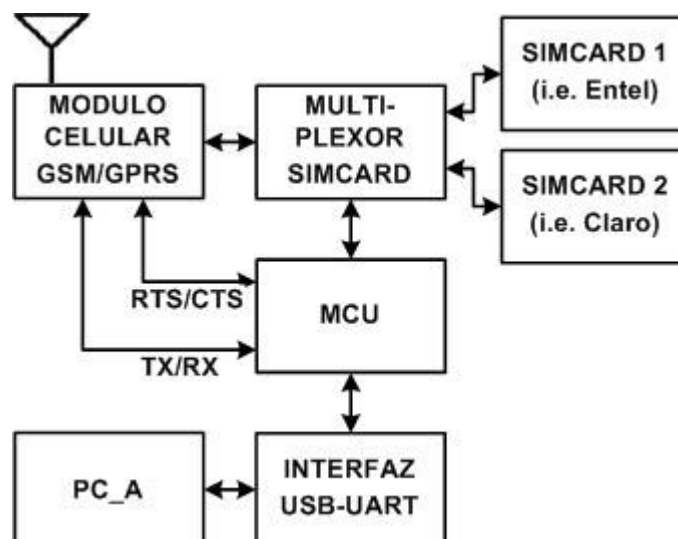


Diagrama 2. Esquema básico de la PCB UNIDAD USB-CELULAR



Enlace inalámbrico entre un puerto USB local y un modem remoto conectado a la red de telefonía fija, a través de la red celular GSM/GPRS utilizando multiplexación de 2 tarjetas SIM



Para poder desarrollar esta unidad son necesarios ciertos componentes que se enumerarán a continuación:

Componente	Descripción
1) Modulo celular GSM/GPRS	Esta componente contiene toda la infraestructura hardware/software necesaria para establecer comunicaciones mediante las normas que rigen a los teléfonos celulares. Posee una UART para comunicación con algún otro dispositivo (i.e. microcontrolador)
2) Interfaz USB/UART	Esta componente es necesaria para poder conectar el microcontrolador al PC_A. Genera un puerto COM (UART) a partir de un puerto USB convencional. La señalización tiene niveles entre 0 y 3.3V por lo que no es del tipo RS232.
3) Multiplexor de SIMCARD	Consiste en un circuito integrado multiplexor que conmuta varios hilos en forma simultánea. Será utilizado para conmutar las señales de una SIMCARD a otra. Se han realizado pruebas satisfactorias con el MUX/DEMUX de 2 canales CD4053B [6].
4) SIMCARD 1 y SIMCARD 2	Tarjetas que proporciona la compañía telefónica que contienen la identidad del suscriptor (IMSI), información de autenticación y cifrado, información temporal relacionada con la red celular, listas de servicios para el usuarios, un número de identificación personal (PIN) y un número único que identifica a la SIMCARD llamado ICCID. Además puede contener datos de contactos que se hayan guardado desde algún equipo celular. [7]
5) MCU o Microcontrolador	Computador embebido que contiene el software necesario para controlar el modulo celular y el multiplexor para la conmutación de simcard. Para discar sobre el modulo, el PC_A envía la data al microcontrolador. Luego el microcontrolador envía los comandos y data adecuada al módulo para realizar la comunicación.

**Tabla 2. Componentes fundamentales en el diseño de la unidad del extremo A**



Enlace inalámbrico entre un puerto USB local y un modem remoto conectado a la red de telefonía fija, a través de la red celular GSM/GPRS utilizando multiplexación de 2 tarjetas SIM



### **c.1) Descripción funcional de la solución planteada:**

Mediante un programa realizado en C# que se ejecuta en el PC\_A, el usuario puede ingresar el número de teléfono donde se encuentra el PC\_B. El programa realizado en MS C# mediante el bus USB, se comunica con el MCU a través de la interfaz USB-UART. El MCU controla el MODULO CELULAR GSM/GPRS y monitorea constantemente la integridad de la conexión. En el caso que exista algún problema de cobertura con la SIMCARD de la compañía 1, el MCU sin intervención del PC\_A realizará la conmutación a la SIMCARD de la compañía 2 e intentará restablecer la conexión con el PC\_B. Cuando en otro momento, sin quitarle la energía al dispositivo, el usuario desee conectarse con el PC\_B, se utilizará la última SIMCARD con la cual la conexión fue exitosa. El programa del PC\_B también será realizado en C#.

### **c.2) Desarrollos futuros:**

Es necesario mencionar que lo ideal sería que la PCB UNIDAD USB-CELULAR fuese detectada como un modem por el sistema operativo. Para ello es necesario realizar un driver, tema que queda fuera de este Trabajo de Titulación. Sin embargo en un futuro cercano se pretende desarrollar este driver de tal forma que el ingeniero que requiera utilizar este dispositivo lo vea y utilice como cualquier modem standard. Todas las operaciones de conmutación de SIMCARD seguirán siendo llevadas en forma transparente y no requerirán intervención alguna del programa en el PC\_A.

### **d) Referencias**

[1] "Instituto Nacional de Estadísticas de Chile" (En línea)

[http://www.ine.cl/canales/chile\\_estadistico/estadisticas\\_economicas/transporte\\_y\\_comunicaciones/2009/agosto/4\\_numero\\_de\\_celulares\\_llamadas\\_y\\_minutos\\_comunicacion\\_movil\\_nac\\_e\\_int.xls](http://www.ine.cl/canales/chile_estadistico/estadisticas_economicas/transporte_y_comunicaciones/2009/agosto/4_numero_de_celulares_llamadas_y_minutos_comunicacion_movil_nac_e_int.xls)

[2] "USB Class Codes"

[http://www.usb.org/developers/defined\\_class/](http://www.usb.org/developers/defined_class/)

[3] "Teltonika PCI/G10"

<http://www.teltonika.lt/uploads/docs/ModemPCI%20G10%20User%20Manual%20EN.pdf>

[4] "Teltonika USB/H7.2"

<http://www.teltonika.lt/es/pages/view/?id=842>

[5] "3G MODEM USB INTERNAL"

<http://www.digicom.it/digisit/prodotti.nsf/ENProdottiIDX/3GModemUsbInternal>

[6] "CD4051B, CD4052B, CD4053B"



Enlace inalámbrico entre un puerto USB local y un modem remoto conectado a la red de telefonía fija, a través de la red celular GSM/GPRS utilizando multiplexación de 2 tarjetas SIM



<http://www.ti.com/lit/ds/symlink/cd4051b.pdf>

[7] "Subscriber identity module"

[http://en.wikipedia.org/wiki/Subscriber\\_identity\\_module](http://en.wikipedia.org/wiki/Subscriber_identity_module)